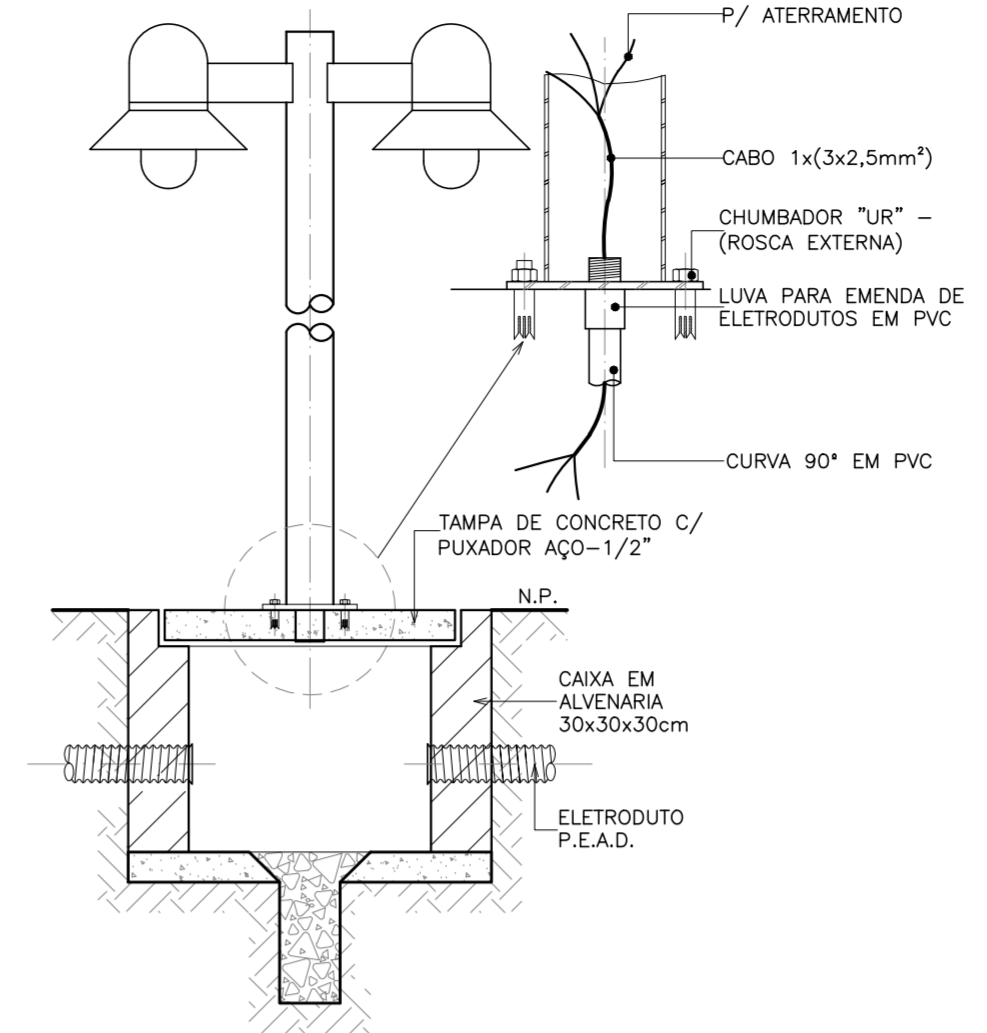
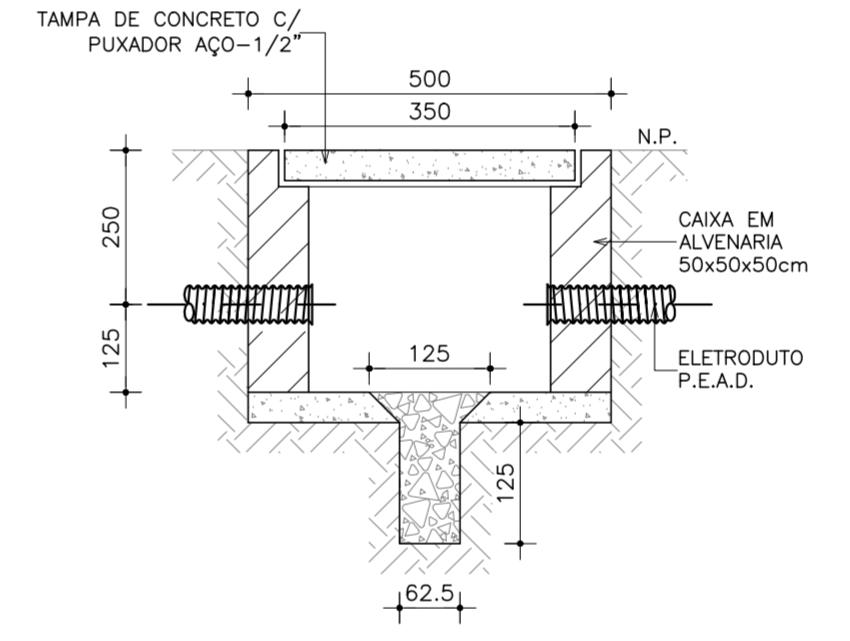
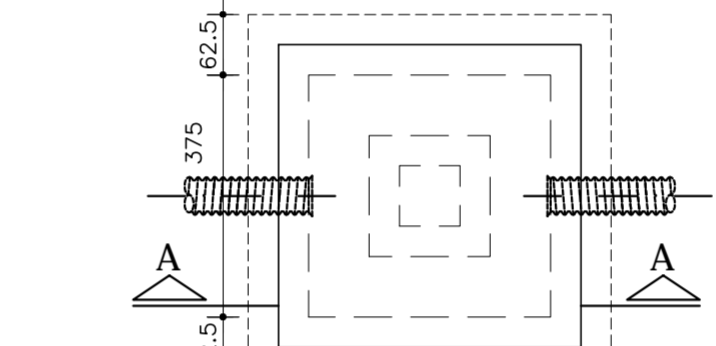


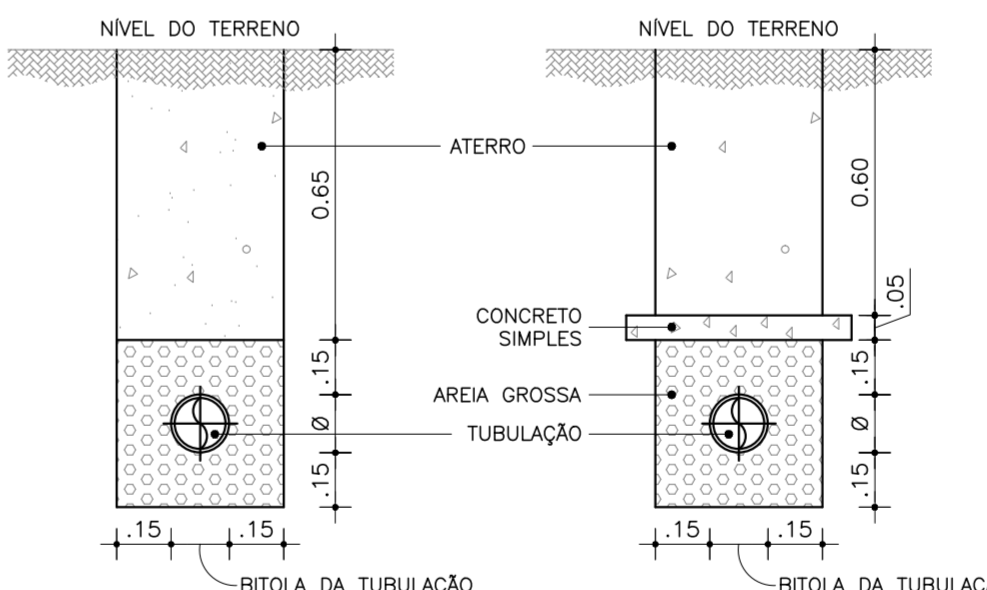
01 PLANTA DE SITUAÇÃO (ILUMINAÇÃO EXTERNA)
ESCALA: 1/125



02 DET. POSTE DE JARDIM EM CX. SUBTERRÂNEA SEM ESCALA DEFINIDA



03 DETALHE DE CAIXA DE PISO SEM ESCALA DEFINIDA



04 DETALHE DE ENVELOPAMENTO DE ELETRODUTOS SEM ESCALA DEFINIDA

Notas:

- NOTA 01 - FAÇÃO NÃO COTADA, USAR 2,5mm² (750V), ENCONDORAMENTO CLASSE B, NAS SEGUINTE CORES:
REDE COMUM: FASES: VERMELHO;
NEUTRO: AZUL-CLARO;
TERRA: VERDE;
RETORNO: BRANCO;
- NOTA 02 - ELETRODUTOS NÃO COTADOS DEVERÃO TER BITOLA MÍNIMA DE 3/4";
- NOTA 03 - NAS CONEXÕES DOS ELETRODUTOS COM CAIXAS/QUADROS, UTILIZAR BUCHA E ARRUELAS EM AÇO GALVANIZADO;
- NOTA 04 - EMENDA DE CABEÇAS, SOMENTE AS PREVISTAS EM PROJETO, DEVENDO AS MESMAS SEREM SOLDADAS COM CHUMBO-ANTIMÔNIO 50%x50% ISOLADAS COM FITA AUTOFUSÃO E FITA ISOLANTE;
- NOTA 05 - PARA A ALIMENTAÇÃO DE TODAS AS LUMINÁRIAS DEVERÁ SER PREVISTO CABEAMENTO E PLUGUE MACHO COM BITOLA MÍNIMA DE 2,5mm² CONECTANDO A MESMA AO PONTO DE CONTATO (CONDULETE OU TOMADA);
- NOTA 06 - ESTANHAR AS TERMINAÇÕES DAS CABEÇAS PARA CONEXÕES, CHAVES, DISJUNTORES E TOMADAS;
- NOTA 07 - ANILHAR TODAS AS EXTREMIDADES DAS CABEÇAS CONECTADAS AS TOMADAS, CHAVES E DISJUNTORES, COM ANILHAS DE MANEIRA A CARACTERIZAR TODOS OS CIRCUITOS;
- NOTA 08 - AS FURAÇÕES NOS QUADROS E CAIXAS PARA PASSAGEM DE ELETRODUTOS, DEVERÃO SEREM EXECUTADAS SOMENTE COM USO DE SERRA-COPO;
- NOTA 09 - CADA TOMADA DEVERÁ SER IDENTIFICADA NA SUA PARTE FRONTAL COM O NÚMERO DO CIRCUITO QUE ALIMENTA A MESMA;
- NOTA 10 - MANTER SEMPRE O MESMO PADRÃO DE CORES DOS CABOS DA INSTALAÇÃO ELÉTRICA, DO INÍCIO AO FIM DA OBRA;
- NOTA 11 - TODAS AS ELETRICALHAS E/OU OUTROS EQUIPAMENTOS METÁLICOS (DUTOS, ELETRODUTOS GALVANIZADOS, ETC) DEVERÃO SER ATERRADOS EM SUA EXTENSÃO;
- NOTA 12 - OS ELETRODUTOS APARENTES, COMO AS DESCIDAS DE ALIMENTAÇÃO DOS QUADROS DEVERÃO SER OBRIGATORIAMENTE SER EXECUTADOS COM ELETRODUTO DE FERRO GALVANIZADO (F.G.) NÃO É PERMITIDO O USO DE ELETRODUTOS DE PVC EM TUBULAÇÕES DE SOBREPOR;
- NOTA 13 - OS DISJUNTORES SERÃO EM CX. MOLDADA, TENSÃO NOMINAL ENTRE 480V E 600V, POSSUIR DISPARADORES DE CURTO-CIRCUITO PADRÃO EUROPEU (DIN/IEC), PARA CIRCUITOS INDUTIVOS (MOTORES, ETC.) E PARA PROTEÇÃO DE EQUIPAMENTOS ELÉTRICO-ELETRÔNICOS (MICRO-COMPUTADORES) USAR DISJUNTORES TIPO "C" E PARA CARGAS RESISTIVAS COM FREQUÊNCIA CORRENTE DE PARTIDA USAR DISJUNTORES DO TIPO "B";
- NOTA 14 - TODA E QUALQUER MODIFICAÇÃO NECESSÁRIA NA EXECUÇÃO DOS SERVIÇOS DEVERÃO SER AUTORIZADAS PELO PROJETISTA E CASO HAJA APROVAÇÃO DO MESMO, É DE RESPONSABILIDADE DA INSTALADORA A APRESENTAÇÃO DE PROJETO OU "AS BUILT" COM AS ATUALIZAÇÕES E MODIFICAÇÕES EFETUADAS;

PRODUCED BY AN AUTODESK EDUCATIONAL PRODUCT

PRODUCED BY AN AUTODESK EDUCATIONAL PRODUCT

PROPRIETÁRIO	
PROJETO	
CÁLCULO	
CONSTRUÇÃO	

REVISÃO:	DATA:	RESPONSÁVEL:	DESCRIÇÃO:



CLIENTE / ORGÃO
SME - SECRETARIA MUNICIPAL DE EDUCAÇÃO/DINF - DEPARTAMENTO DE INFRA ESTRUTURA

ENDEREÇO:
RUA FRANCISCO DANTAS S/N - EDSON QUEIROZ

MUNICÍPIO:
FORTALEZA

PROJETO:
CRECHE PROINFÂNCIA EDSON QUEIROZ

ETAPA:
EXECUTIVO

ASSUNTO:
**PLANTA DE SITUAÇÃO (ILUMINAÇÃO EXTERNA)
LEGENDA ELÉTRICA E NOTAS
DETALHES ILUSTRATIVOS**

CONTRATO / OBS:
072/2011 - 034/2012

ÁREA CONSTRUIDA:
564,50 m²

ESPECIALIDADE:
ELÉTRICA

RESPONSÁVEL TÉCNICO:
ENG. IGOR SÁ DE OLIVEIRA

CREA / RNP:
061038361-2

ARQUIVO:
CEDDQ-EL-EX-02-R0.dwg

DATA DE IMPRESSÃO:
26/07/2012

ESCALA:
1/125

DATA DO ORIGINAL:
20/06/2012

REVISÃO:
ORIGINAL

DESENHO:
EDNARDO

SALVADOR
Rua Frederico Simões, 153, S. 1409/1410/1411
Edif. Orlando Gomes - Cam. das Árvores
Salvador/BA - CEP: 41.825-774
Telefone: (71) 3503.0000
jca@jcaengenharia.com.br

FORTALEZA
Av. Santos Dumont, 3060, S. 502/504/506
Edifício Emilio Ary - Aldeota
Fortaleza/CE - CEP: 60.150-161
Telefone: (85) 3055.0555
fortaleza@jcaengenharia.com.br

Este projeto é de autoria da JCA Engenharia e Arquitetura LTDA, sendo proibida sua utilização, adaptação ou qualquer outro ato referente ao uso deste material. O desrespeito aos direitos autorais acarretará nas penas previstas em lei.

LEGENDA ELÉTRICA

- ELETRODUTO EM PVC RÍGIDO ROSCÁVEL, ANTI-CHAMA, COM BITOLA MÍNIMA DE 3/4", INSTALAÇÃO EMBUTIDA NA ALVENARIA, COM CONEXÕES (CURVAS E LUZAS) APROPRIADAS E PRE-FABRICADAS FAB.: TIGRE OU EQUIVALENTE TÉCNICO;
- ELETRODUTO EM PVC RÍGIDO ROSCÁVEL COM BITOLA MÍNIMA DE 3/4" FAB. TIGRE OU EQUIVALENTE TÉCNICO OU TUBO FLEXÍVEL EM P.E.A.D., COM BITOLA MÍNIMA DE 1,1/4", FAB. KANAFLEX OU EQUIVALENTE TÉCNICO PARA INSTALAÇÃO EMBUTIDA NO PISO;
- CONDUTORES: FASE, RETORNO, NEUTRO E TERRA, RESPECTIVAMENTE (750V);
- LUMINÁRIA TIPO BALIZADOR PARA AMBIENTE ABERTO, DE SOBREPOR, COM CORPO EM ALUMÍNIO PINTADO, BORRACHA PARA VEDAÇÃO, DIFUSOR EM VIDRO FRÍSGO TEMPERADO E GRADIE FRONTAL PARA PROTEÇÃO COM LÂMPADA FLUORESCENTE COMPACTA DE 32 WATTS h=1,80m;
- 2 LUMINÁRIAS ESFÉRICAS COM ALOJAMENTO PARA EQUIPAMENTO AUXILIAR REFLETOR INTERNO EM ALUMÍNIO ANODIZADO, COM LÂMPADA PL. DE 45 WATTS MONTADO EM POSTE METÁLICO DE 3m;
- LUMINÁRIA TIPO ARANDELA, DE USO INTERNO, INSTALADA A 1,80m DO PISO ACABADO COM LÂMPADA DE 18 WATTS;
- QUADRO GERAL DE DISTRIBUIÇÃO (CONSULTAR PROJETO ELÉTRICO ESPECÍFICO);
- QUADRO DE DISTRIBUIÇÃO DE LUZ E TOMADAS PLÁSTICO DE EMBUTIR COMPLETO COM DISJUNTORES E BARRAMENTOS FAB. CEMAR OU EQUIVALENTE TÉCNICO A 1,50m DO PISO AO CENTRO DO MESMO;
- CAIXA EM ALVENARIA COM TAMPA DE CONCRETO E 10cm DE BRITA MEDINDO 50x50x50cm QUANDO NÃO COTADA EM PLANTA BAIXA;
- PROJEÇÃO DAS CAIXAS E INSTALAÇÕES DO PROJETO SANITÁRIO;

QDL-ILUMINAÇÃO EXTERNA											
ORC	UTILIZAÇÃO	ILUMINAÇÃO (W)	TOMADAS (W)	POT. (W)	TENSÃO (V)	CONDUTOR (mm ²)	I (A)	DISJ. (A)	R	S	T
ILE 1	ILUMINAÇÃO EXTERNA	2	5	4	100	20	376	16	376,00		
ILE 2	ILUMINAÇÃO EXTERNA	11	2		442	200	442	16	442,00		
ILE 3	ILUMINAÇÃO EXTERNA	6	6		462	200	462	16	462,00		
SOMA VERTICAL DOS ITENS		2	22	12	0	0	0	0	0	0	0
SOMA VERTICAL DAS POTÊNCIAS		39	704	540	0	0	0	0	0	0	0
TOTAL DEMANDADO (100%)		TOTAL:					1.280	380	344(A)+T4	2,12	10
									376,00	442,00	462,00

OBS: 1) TODOS OS REATORES DEVERÃO SER DE ALTO FATOR POTÊNCIA 2) OS CABOS ALIMENTADORES DEVERÃO SER NÃO HALOGENADOS A BASE DE E.V.A.

